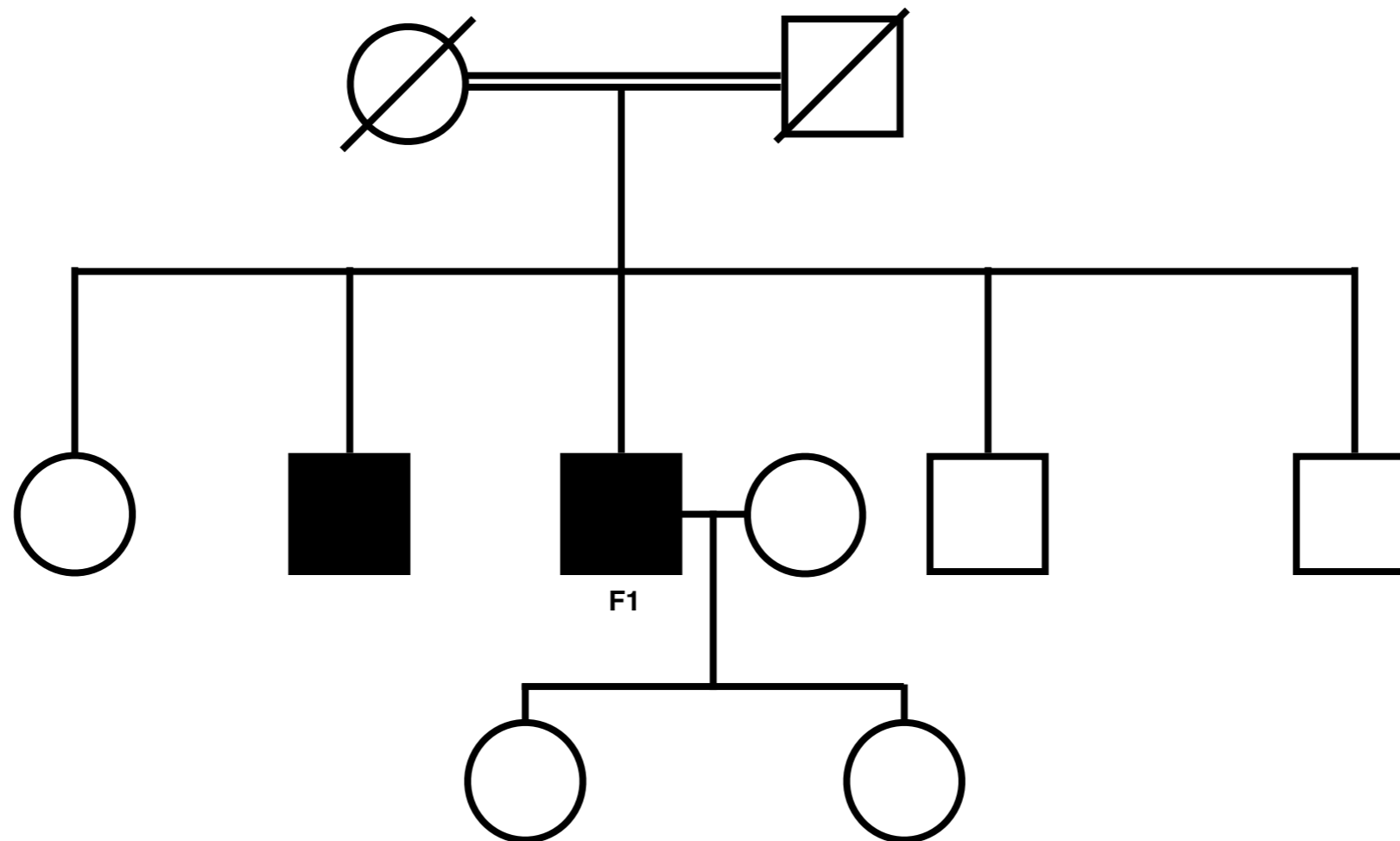
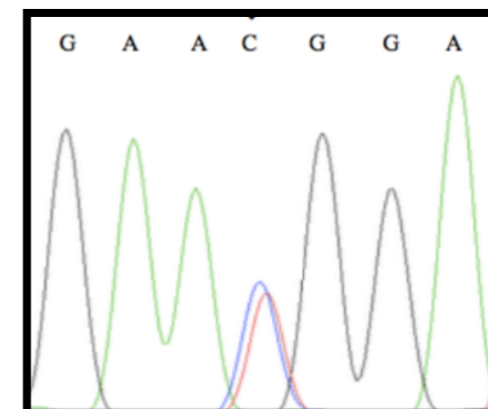
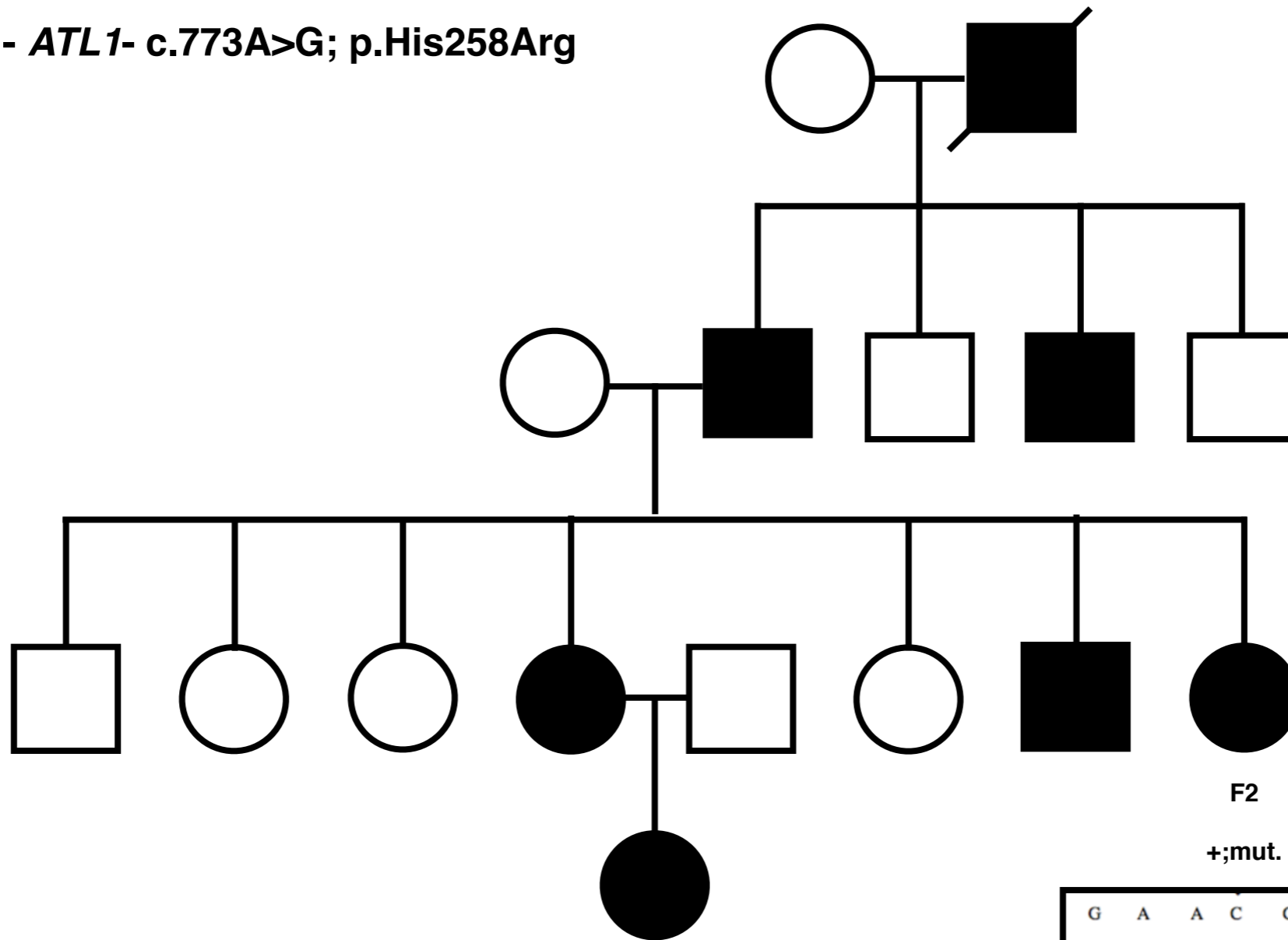


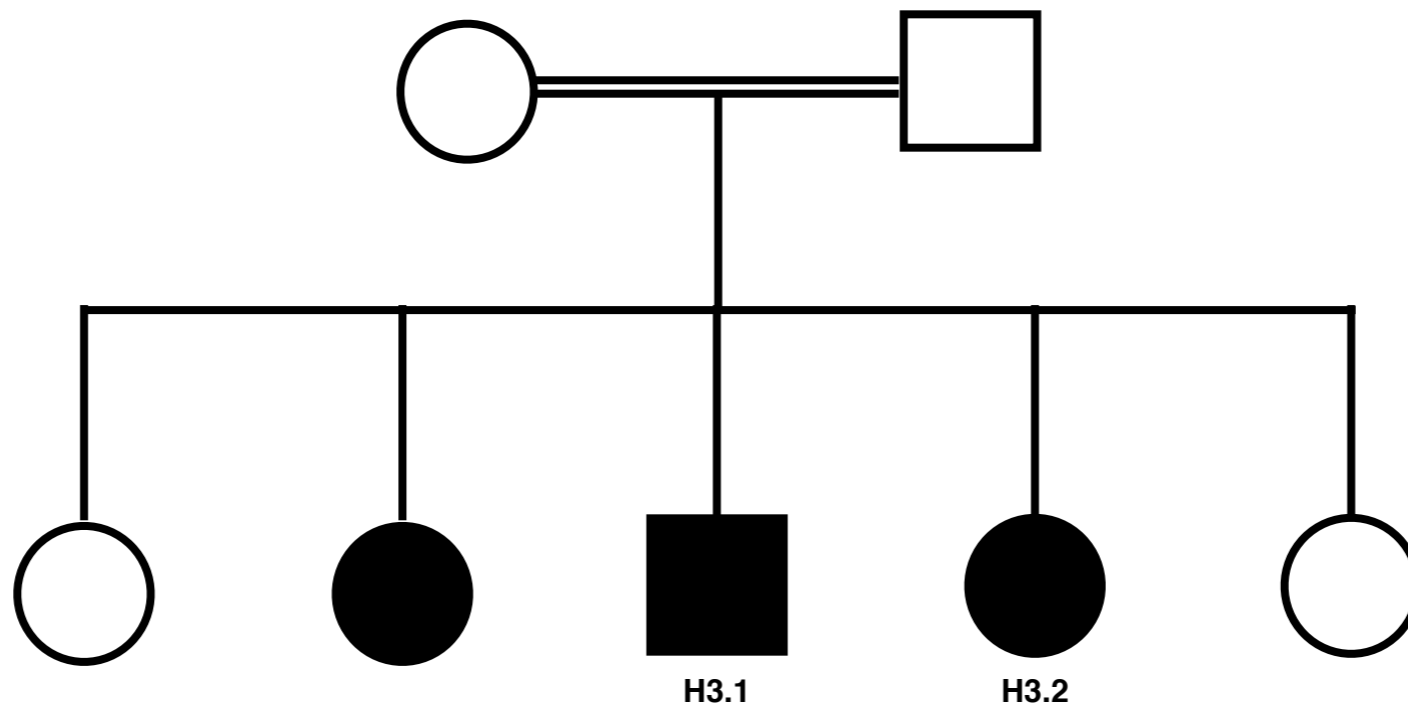
F1



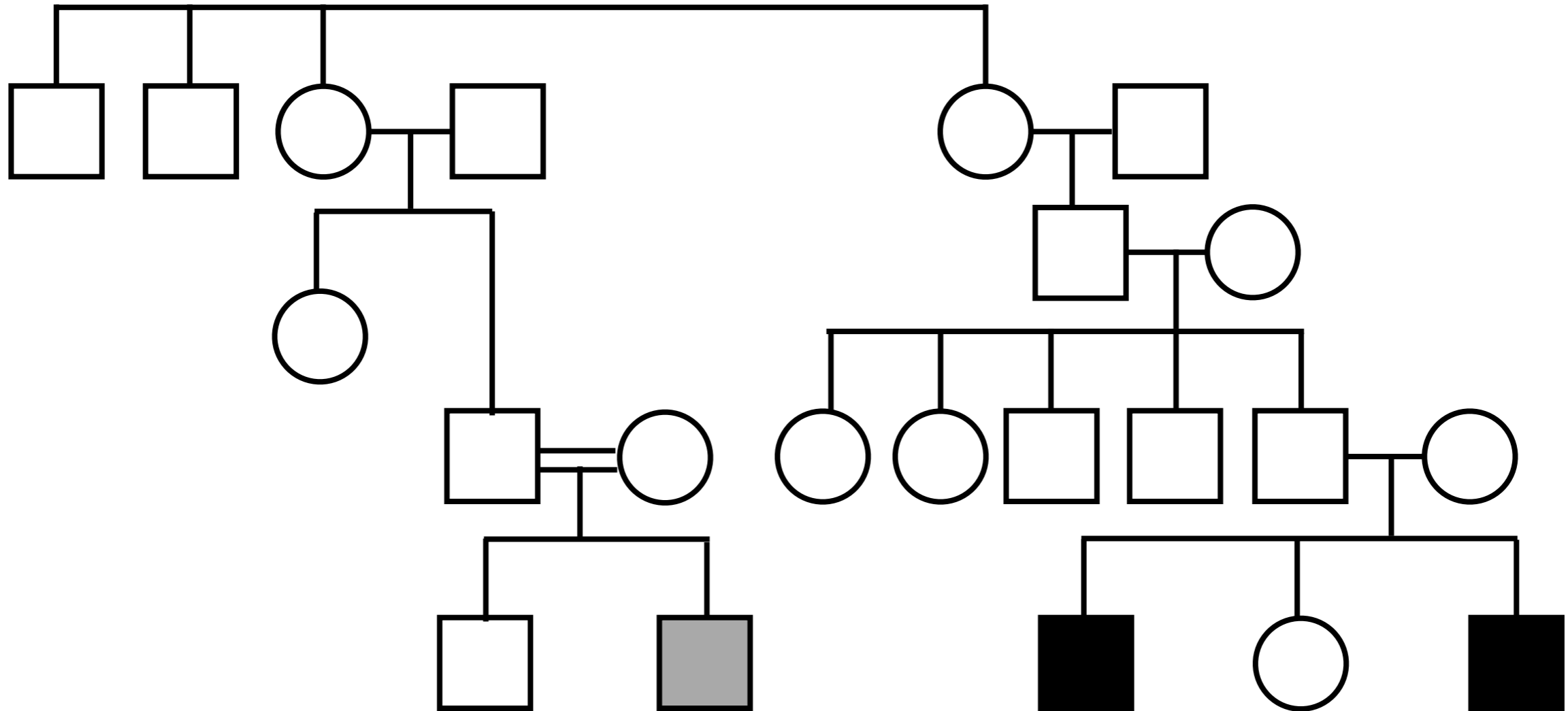
F2 - *ATL1*- c.773A>G; p.His258Arg



F3



F5 -*SPG11*- c.6215_6219dupAGAT; p.Phe2074ArgfsTer15



F5.3

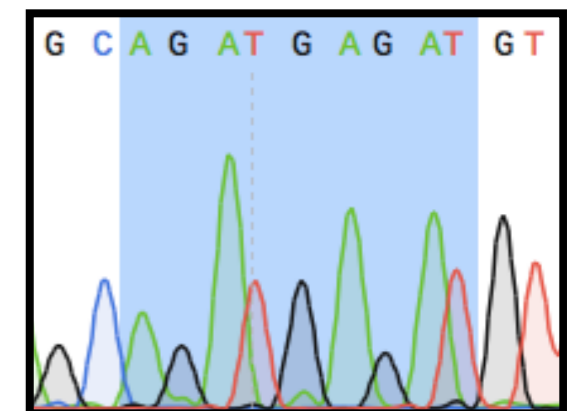
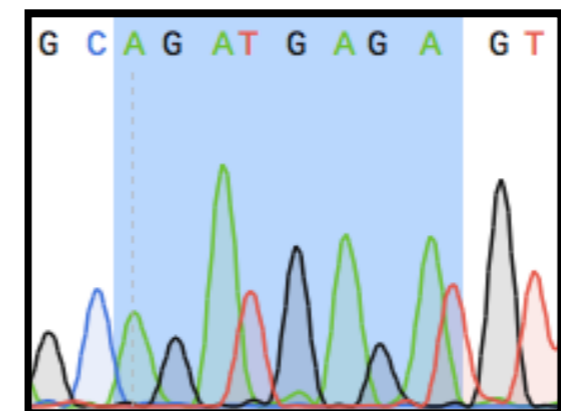
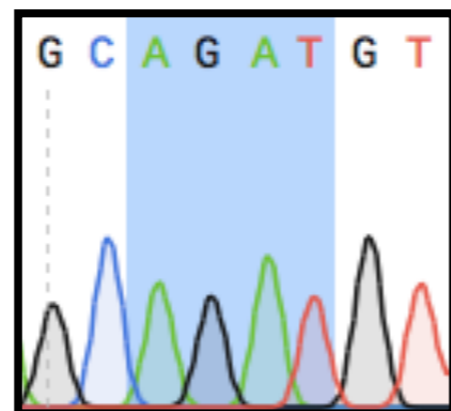
F5.1

F5.2

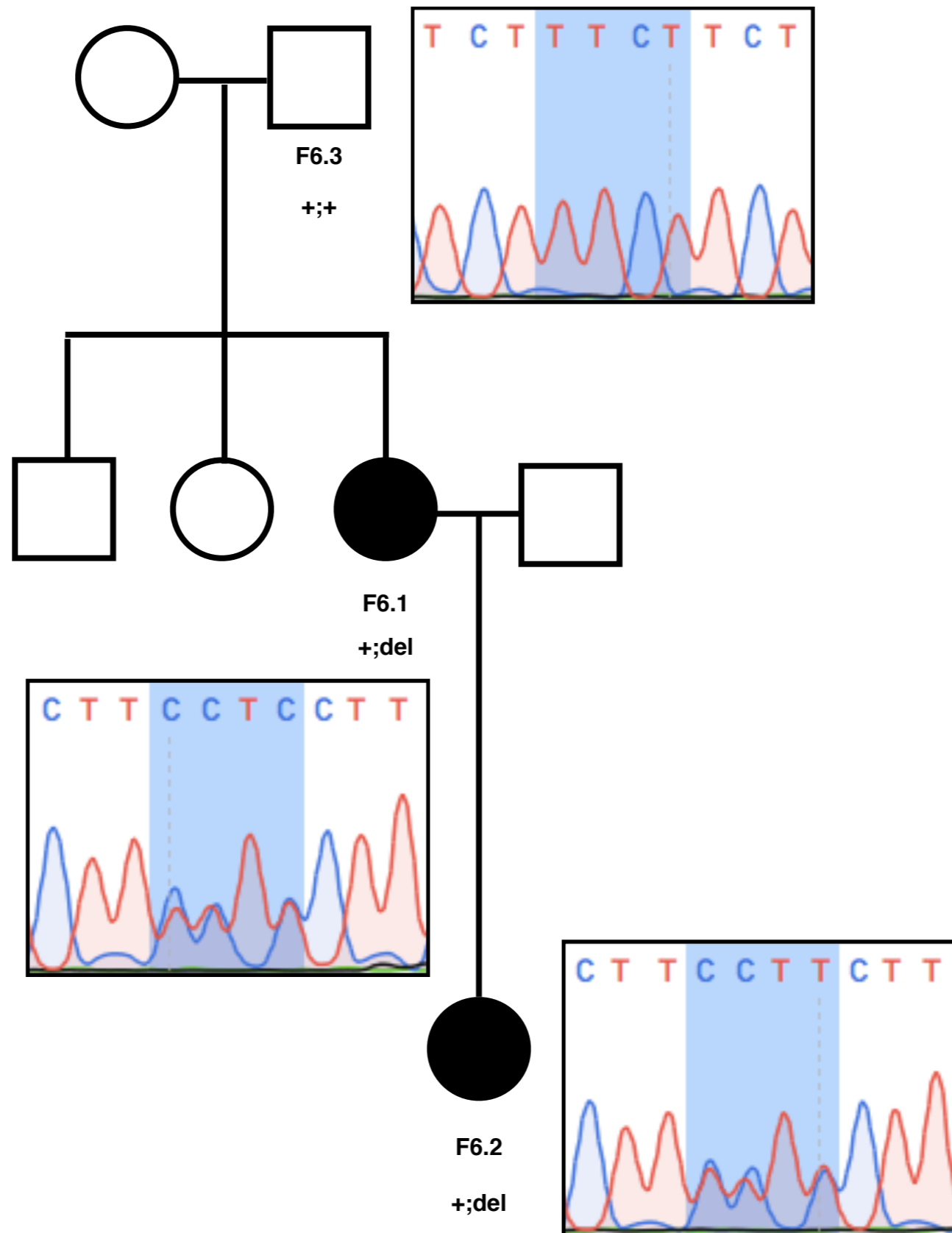
++;+

dup;dup

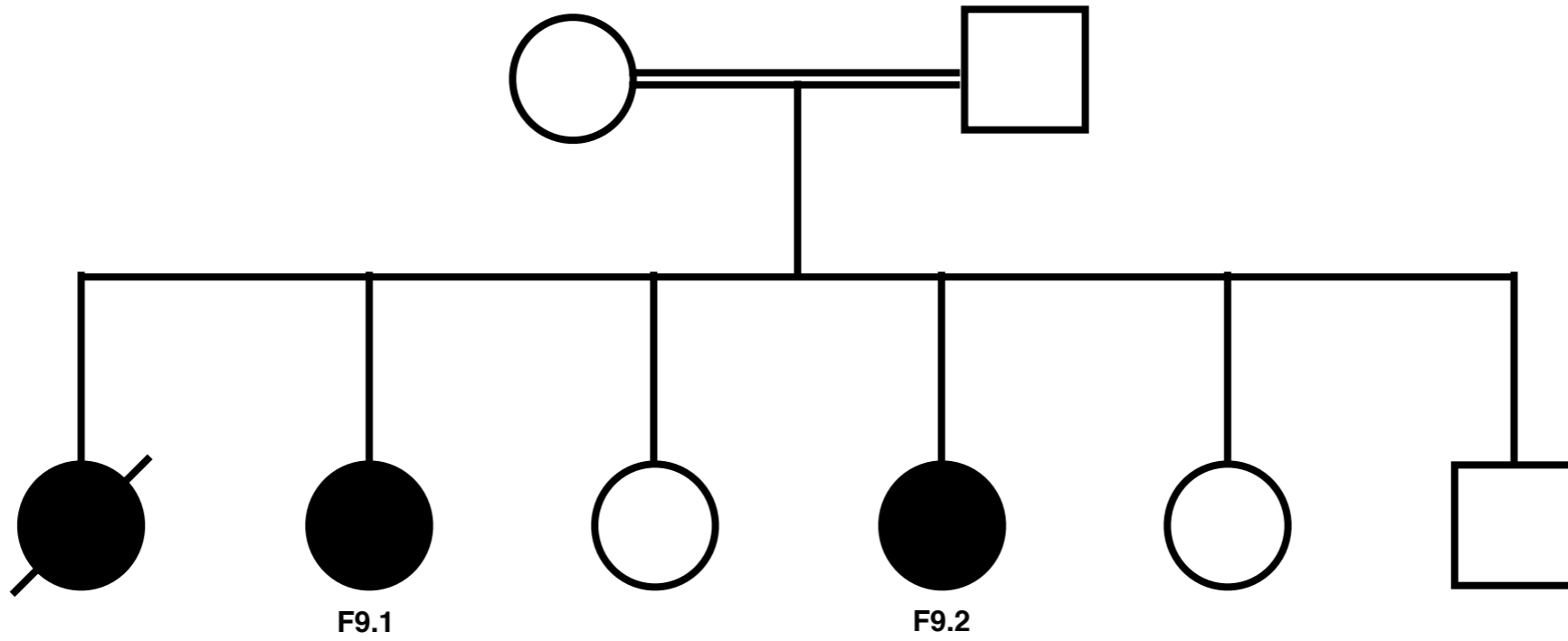
dup;dup



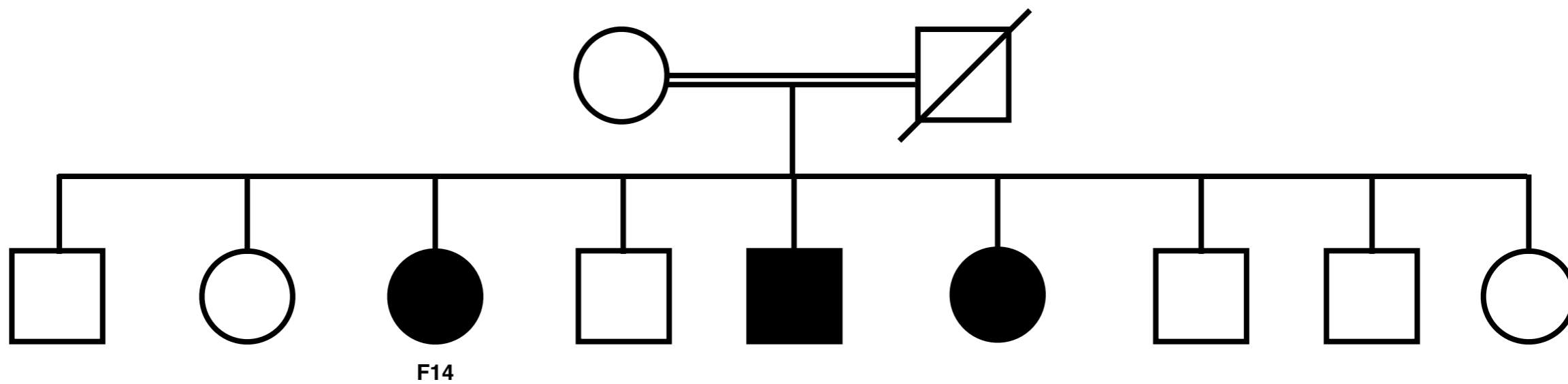
F6 -PLP1- c.233_236delTCTT; p.Phe78Serfs*35



F9



F14



F16 - deletion exon 17 - *SPAST*

